



Tavolino / Coffee table Orion
design Jarrod Lim



Orion

Il nome Orion si ispira ad una delle costellazioni più luminose e più facilmente riconoscibili anche ad occhio nudo. Cerchi d'acciaio verniciato in diversi diametri formano la base del tavolino Orion: gli anelli sovrapposti conferiscono al tavolino un'immagine che viene ammorbidita dalla superficie del piano.

La base di Orion è formata da fili d'acciaio verniciato bianco o grigio antracite opaco. Il piano è realizzato in cristallo extrachiaro verniciato bianco o acidato bianco, cristallo verniciato nero o acidato nero, oppure in ceramica nei colori grigio antracite o bianco.

The name Orion is inspired by one of the brightest and easily recognised constellations which can even be seen with the naked eye. Painted steel circles in a variety of diameters constitute the base of the Orion coffee table: the overlapping rings give the coffee table an image which is softened by the surface of the table top.

The base of Orion consists of steel wires painted white or matt anthracite grey. The table top is in extra light glass painted white or acid-treated white, in painted black glass or acid-treated black glass or in white or anthracite grey ceramic.





ORION

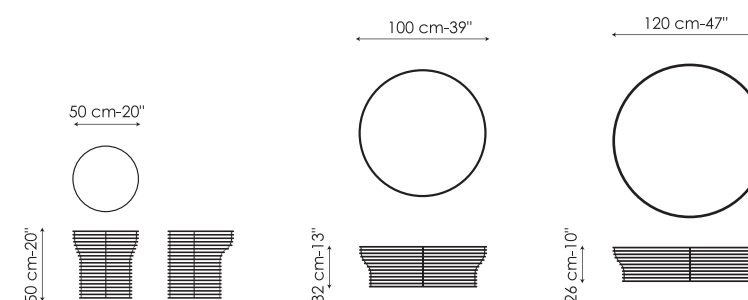
{design Jarrod Lim}

CARATTERISTICHE TECNICHE

Famiglia di tavolini da salotto con struttura composta da numerosi tubi di acciaio curvati e verniciati. Piano in cristallo o ceramica (solo Orion Ø50, Ø100)

TECHNICAL CHARACTERISTICS

A family of coffee tables consisting of a large number of curved painted steel pipes. Glass or ceramic table top (Orion Ø50, Ø100 only)



① FINITURA STRUTTURA

VERNICIATO
bianco opaco
grigio antracite opaco

②

FINITURA PIANO

cristallo extrachiari vernic. bianco
cristallo extrachiari vernic. nero
cristallo extrachiari acidato bianco
cristallo extrachiari acidato nero

CERAMICA
(solo Orion Ø50, Ø100)
bianco
grigio antracite

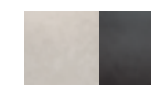
FRAME FINISH

PAINTED
mat white
mat anthracite grey

TOP FINISH

extra-light glass painted white
extra-light glass painted black
extra-light glass acid treated white
extra-light glass acid treated black

CERAMIC
(Orion Ø50, Ø100 only)
white
anthracite grey



spencer
interiors

spencer interiors
vancouver bc canada
telephone: 604.736.1378
www.spencerinteriors.ca