

arketipo

firenze





_ego

Linee geometriche e scolpite che determinano una grande personalità ed uno stile unico all'insegna della massima comodità. Seduta, schienale e braccioli oversize e morbidissimi per un comfort veramente totale. *ego* è una rivisitazione attualissima del concetto di divano degli anni '80. La struttura del piede, disponibile nella versione in metallo cromato o verniciato marrone micaceo, sorregge gli ampi braccioli in piuma.

Carved, geometric lines give it great personality and a unique style combined with maximum comfort. Oversize seat, back and armrests are extremely soft for all round cosiness. *ego* is the latest elaboration of the 1980s concept of the sofa. The feet, available in chromed or micaceous brown stained metal, support the wide armrests in down.

Des lignes géométriques et sculptées qui donnent une grande personnalité et un style unique sous le signe du confort maximum. Assise, dossier et accoudoirs outre mesure et très confortables pour un confort total. *ego* est une révision actuelle du concept de canapé des années '80. La structure du pied, disponible en métal chromé ou verni marron micacé, soutient les amples accoudoirs en plume.

Geometrische Linien bilden das Sofa *ego*, das durch einen hochwertigen Charakter gekennzeichnet ist. Weiche Sitzen und Rückenlehnen und großzügige Armlehnen gewährleisten höchsten Komfort. Mit diesem Modell lassen wir die Zeiten der achtziger Jahre mit seiner essenziellen Geometrie wieder aufleben. Die Füßen aus verchromtem Metall oder braun gebeizt stützen die breiten Armlehnen aus Daunen.

Líneas geométricas y esculpidas que determinan una gran personalidad y un estilo único combinado con el máximo confort. Asiento, respaldo y apoyabrazos suaves y de gran tamaño para un confort total. *ego* es una revisión muy actual del concepto del sofá de los años 80. La estructura del pie, disponible en cromado o pintado marrón micáceo, soporta los amplios brazos en pluma.

lego

DESIGN MANZONI - TAPINASSI 2011



Struttura metallo e legno multistrato

Imbottitura fusto poliuretano indeformabile di varie densità (30GRF; 25FEE; 35EM e 65) rivestito con Tomana 200 gr e 150 gr (per conferire maggiore morbidezza e sofficià alla struttura)

Imbottitura cuscini seduta poliuretano di varie densità (TL30/S e T18/S) rivestito superiormente con tessuto accoppiato in 100% cotone e ovatta 350 gr/mq; inferiormente è rivestito con tessuto misto poliestere e cotone

Imbottitura cuscini schienale tessuto esterno in Gabardine 100% cotone; tessuto interno in cotone e poliestere; riempitura in 50% piuma d'oca e 50% Fiber Ball (fibre di poliestere)

Imbottitura bracciolo tessuto esterno in Gabardine 100% cotone; tessuto interno in cotone e poliestere; riempitura in piuma d'oca vergine con 7% di piumino

Piano di molleggio cinghie elastiche **Altezza seduta** 40 cm **Altezza bracciolo** 55 cm **Piedi** metallo cromato o verniciato marrone micaceo, h. 15 cm

Structure metal and multilayered wood

Frame padding non-deformable polyurethane of varied densities (30GRF; 25FEE; 35EM and 65) covered with synthetic lining 200 gr and 150 gr which adds softness to the frame

Seat cushions padding polyurethane of varied densities (TL30/S + T18/S); upper side covered with 100% cotton fabric coupled with wadding 350 gr/m², under side covered with polyester/cotton mixed fabric

Back cushions padding quilted cover, outer side in 100% white Gabardine cotton cover, inner side in cotton/polyester mixed fabric, filling with 50% goose down and 50% "Fiber Ball" (polyester fibre)

Arm padding quilted cover, outer side in 100% white Gabardine cotton cover, inner side in cotton/polyester mixed fabric, filling in virgin goose down

Springing elastic belts **Seat height** 40 cm **Arm height** 55 cm **Feet** chromed metal or micaceous brown stained metal, h. 15 cm

Structure métal et multiplis de bois

Rembouillage structure mousse polyuréthane indéformable de différentes densités (30GRF; 25FEE; 35EM et 65) recouvert de dacron/ouate 200 gr et 150 gr, pour un confort optimisé

Rembouillage coussin assise polyuréthane de différentes densités (TL30/S + T18/S); enveloppe supérieure en coton 100% et ouate 350 gr/m², enveloppe inférieure en polyester et coton

Rembouillage coussin dossier tissu externe en Gabardine de coton 100% blanc; tissu interne en coton et polyester; garnissage en 50% plume d'oie et 50% «Fiber Ball» (fibre de polyester)

Rembouillage accoudoir tissu externe en Gabardine de coton 100% blanc; tissu interne en coton et polyester; garnissage en plume d'oie vierge

Ressorts sangles élastiques **Hauteur assise** 40 cm **Hauteur accoudoir** 55 cm **Pieds** métal chromé ou verni brun micacé, h. 15 cm

Struktur Metall und mehrlagiges Sperrholz

Polsterung der Struktur unverformbares Polyurethan variabler Dichte (30GRF; 25FEE; 35EM and 65) verkleidet mit synthetischem Überzug 200 g und 150 g, für einen weicheren Sitzkomfort

Polsterung des Sitzkissens unverformbares Polyurethan variabler Dichte (TL30/S e T18/S), obere Seite bezogen mit 100% Baumwollstoff und mit Watte 350 g/m², untere Seite bezogen mit Polyester/Baumwolle Stoff

Polsterung des Rückenkissen 100%-ige weiße Baumwollhülle aus Gabardine, Innenstoff aus Baumwolle und Polyester mit Füllung aus 50%-ige Gänsefedern und 50%-ige „Fiber Ball“ (Polyesterfaser)

Polsterung der Armlehne 100%-ige weiße Baumwollhülle aus Gabardine, Innenstoff aus Baumwolle und Polyester mit Füllung aus reinen Gänsefedern

Sitzflächengestell elastische Gurte **Sitzhöhe** 40 cm **Armlehnhöhe** 55 cm **Füße** aus verchromtem Metall oder braun gebeizt, H.15 cm

Estructura metal y madera multicapas

Relleno estructura poliuretano indeformable de varias densidades (30GRF + 25FEE; 35EM + 65) cubierto con guata sintética 200 gr y 150 gr (que da más suavidad a la estructura)

Relleno cojines asiento poliuretano indeformable de varias densidades (TL30/S e T18/S) tejido externo 100% algodón y 350 gr/mq de guata, tejido interno mezcla de poliéster y algodón

Relleno cojines respaldo tejido externo 100% algodón Gabardine, tejido interno en mezcla de algodón y poliéster, relleno 50% de pluma de ganso, 50% de "Fiber Ball" (fibra de poliéster)

Relleno brazo tejido externo 100% algodón Gabardine, tejido interno mezcla de algodón y poliéster, relleno de pluma de ganso

Plano de apoyo cinchas elásticas **Altura asiento** 40 cm **Altura brazo** 55 cm **Pies** en metal cromado, o teñido marron, h. 15 cm

lego

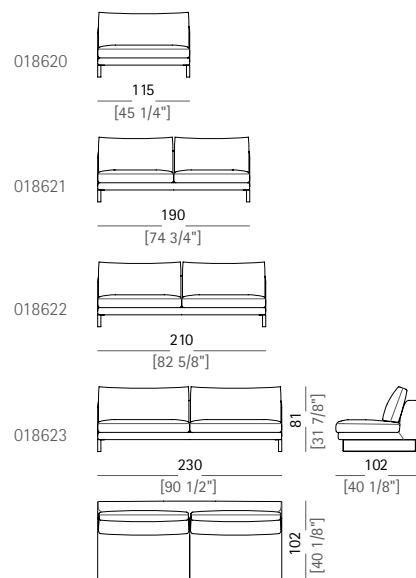
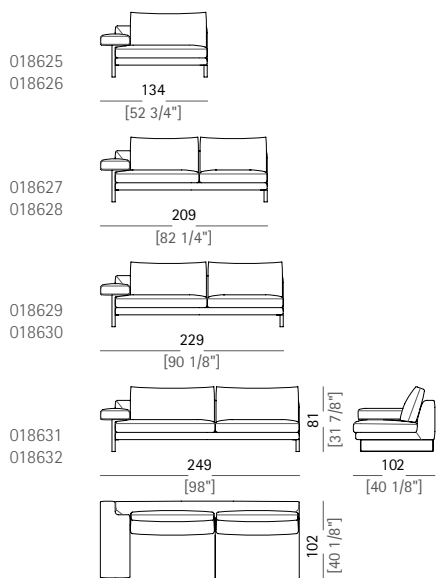
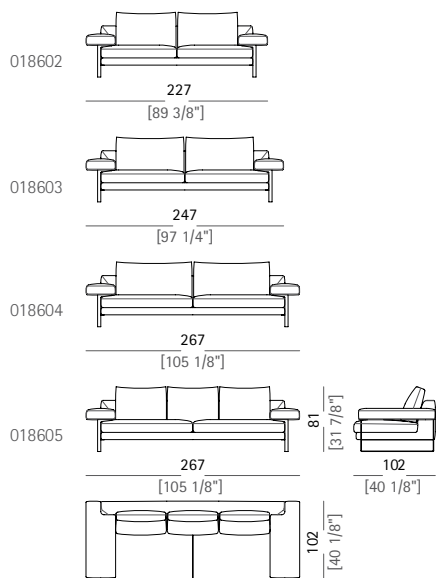
DESIGN MANZONI - TAPINASSI 2011



Divano Sofa

Elemento laterale dx o sx Right or left unit

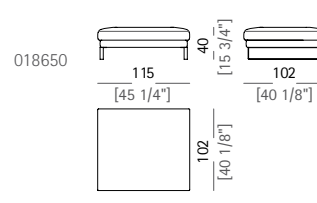
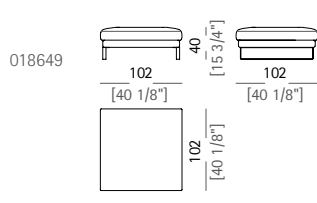
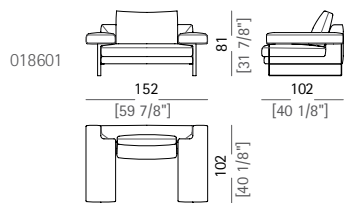
Elemento centrale Central unit



Poltrona Armchair

Pouf Pouf

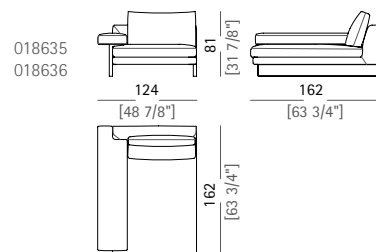
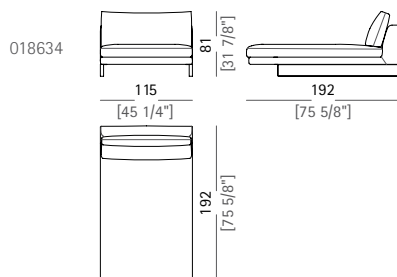
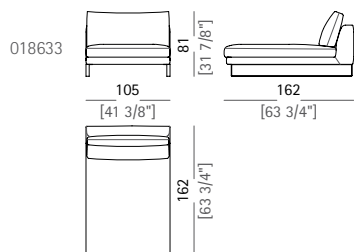
Pouf Pouf



Dormeuse Dormeuse

Dormeuse Dormeuse

Panca dx o sx Chaise-longue with right or left full arm

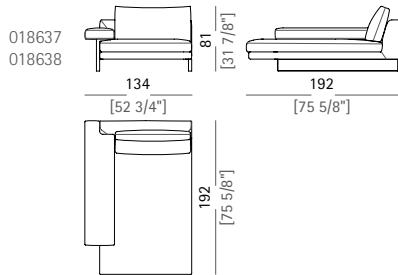


lego

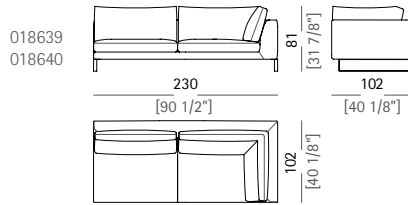
DESIGN MANZONI - TAPINASSI 2011



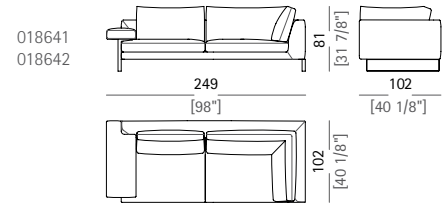
Chaise longue dx o sx
Chaise-longue with right or left short arm



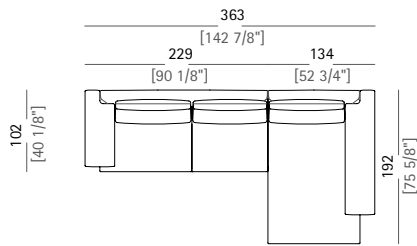
Laterale angolare dx o sx
Right or left corner unit



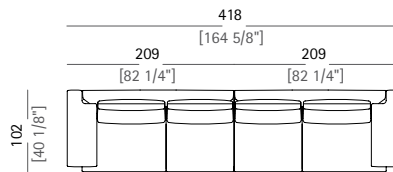
Divano angolare dx o sx
Right or left corner sofa



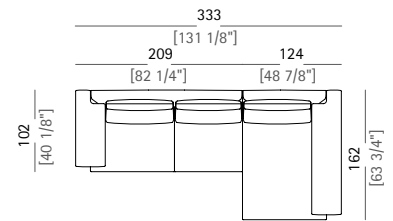
Composizione A
Composition A



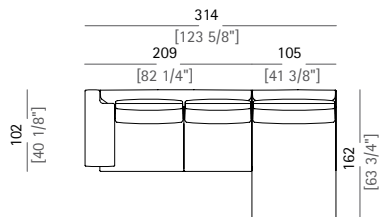
Composizione B
Composition B



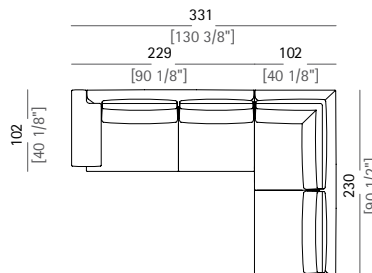
Composizione C
Composition C



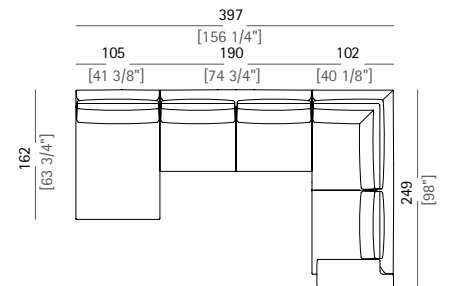
Composizione D
Composition D



Composizione E
Composition E



Composizione F
Composition F



arketipo
firenze

arketipo spa

via Garibaldi, 72

50041 Calenzano (Firenze)

phone +39 0558876248

phone export office +39 0558877137

fax +39 0558873429

arketipo.com



spencer
interiors

spencer interiors

vancouver bc canada

telephone: 604.736.1378

www.spencerinteriors.ca