

arketipo

firenze





_windsor

windsor realizzato in pelle in due pezzi unici, divano e poltrona, si adatta a qualsiasi tipo di arredamento. Perfetto nel contesto classico, risalta in maniera originale nell'ambiente moderno come una preziosa opera d'arte. Realizzato esclusivamente a mano con imbottitura capitonné, è un divano dal carattere decisamente britannico, raffinato e ricercato, ma con un gusto morbido e accogliente dato dal tipico bottone che affonda nella trapunta con disegno a rombi.

Produced in leather in two unique pieces, sofa and armchair, *windsor* fits in with all kinds of furnishings. Perfect in a traditional setting, in a modern setting it stands out like a valuable work of art. Made exclusively by hand with capitonne upholstery, the sofa has a decidedly British feel. It is refined and sophisticated, yet also soft and welcoming, due to the distinctive button buried in the diamond quilting of the padding.

windsor, réalisé en cuir en deux éléments uniques (canapé et fauteuil) s'adapte à chaque type d'intérieur. Parfait dans le contexte classique, il ressort de façon originale dans la pièce moderne, comme une précieuse œuvre d'art. Produit seulement à la main, avec rembourrage capitonné, c'est un canapé au caractère décidément britannique, raffiné et recherché, mais avec un gout souple et accueillant, grâce au bouton qui s'enfonce dans la structure, en formant un dessin à rhombes.

windsor präsentiert sich mit zwei einzelnen Stücken aus Leder Sofa und Sessel, und passt sich zu jedem Ambiente. Ideal in einem klassischen Wohnbereich, tritt dieses Modell als originelles Kunstwerk auch in einem modernen Wohnbereich hervor. Handangefertigt mit den angelsächsisch inspirierten Capitonné-Verarbeitungen ist Windsor ein raffiniertes, weiches und bequemes Sofa, gekennzeichnet durch den klassischen Knopf, der in die gesteppte Fläche mit Rautenmotiv einsinkt.

windsor está realizado en piel en dos piezas únicas, sofá y butaca, se adapta a todo tipo de interiorismo. Perfecto en el contexto clásico, resalta de manera original en el ambiente moderno como una preciosa obra de arte. Realizado exclusivamente a mano, con tapicería de capitonné, es un sofá con marcado carácter británico, refinado y sofisticado, pero con un sabor suave y acogedor dado por el distintivo botón que se hunde en la costura con diseño en rombos.

windsor

DESIGN MANZONI - TAPINASSI 2011



Struttura legno

Imbottitura fusto poliuretano indeformabile (D30 + D35) rivestito con Dacron 400 gr

Imbottitura cuscini seduta tessuto interno ed esterno in cotone 100%; riempitura in piuma con dima interna in resina espansa D35

Piano di molleggio cinghie elastiche

Altezza seduta 40 cm **Altezza bracciolo - schienale** 65 cm

Piedi legno di faggio rivestiti in pelle; sottopiede in alluminio. h. 14 cm

Il divano non è sfoderabile. Può essere realizzato solo nelle seguenti pelli: **Pelle First, Pelle B, Pelle A**

Pelle cliente massimo spessore 1,3 mm.

Structure wood

Frame padding non-deformable polyurethane (D30 + D35) covered with Dacron 400 gr

Seat cushion padding 100% cotton cover filled with down and a resilient inner core D35

Springing elastic belts

Seat height 40 cm **Arm - backrest height** 65 cm

Feet beech wood h. 14 cm covered with leather; underfoot in aluminum

The cover is not removable. The sofa can be supplied only in the following leathers: **Pelle First, Pelle B, Pelle A**

C.O.L. max thickness 1,3 mm.

Structure bois

Rembourrage structure polyuréthane indéformable (D30+D35) recouvert de Dacron 400 gr

Rembourrage coussin assise coton 100%; garnissage en plume avec une âme en résine expansée D35

Ressorts sangles élastiques

Hauteur assise 40 cm **Hauteur accoudoir - dossier** 65 cm

Pieds hêtre massif h. 14 cm gainé cuir; embase au sol en aluminium

Le revêtement n'est pas déhoussable. Le canapé peut être produit uniquement avec les cuirs suivants: **Pelle First, Pelle B, Pelle A**

Cuir client - épaisseur maximum: 1,3 mm.

Struktur Holz

Polsterung der Struktur unverformbares Polyurethan (D30+D35) verkleidet mit Dacron 400 gr

Polsterung des Sitzkissens Baumwollhülle mit Füllung aus Gänsesfedern und Kern aus Harzschaum D35

Sitzflächengestell elastische Gurte

Sitzhöhe 40 cm **Armlehnhöhe** 65 cm

Füße Buchenholz h. 14, lederbezogen; Kufen aus Aluminium

Der Bezug ist nicht abziehbar. Die Sofas sind nur in den folgenden Lederkollektionen erhältlich: **Pelle First, Pelle B, Pelle A**

Kundenleder max. Dichte 1,3 mm.

Estructura madera

Relleno estructura poliuretano indeformable (D30+D35) cubierto con Dacron 400 gr

Relleno cojines asiento tejido interno y externo en algodón 100% relleno de pluma; interior de resina expandida D35

Plano de apoyo cinchas elásticas

Altura asiento 40 cm **Altura brazo** 65 cm

Pies madera de haya h. 14 recubierta de cuero. Parte inferior en aluminio

No es desenfundable. El sofá puede ser suministrado en las siguientes pieles: **Pelle First, Pelle B, Pelle A**

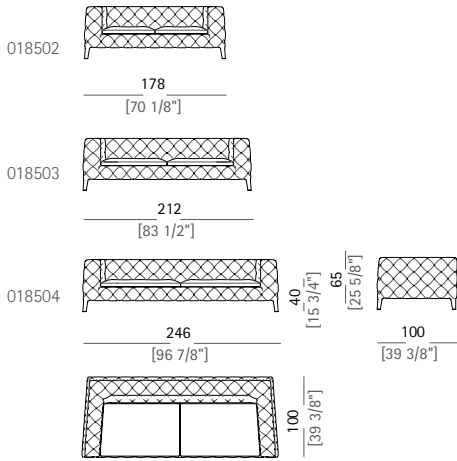
Piel cliente con máximo de grosor de 1,3 mm.

_windsor

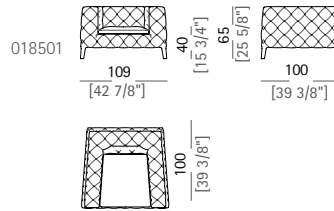
DESIGN MANZONI - TAPINASSI 2011



Divano Sofa



Poltrona Armchair



arketipo
firenze

arketipo spa

via Garibaldi, 72

50041 Calenzano (Firenze)

phone +39 0558876248

phone export office +39 0558877137

fax +39 0558873429

arketipo.com

spencer
interiors

spencer interiors

vancouver bc canada

telephone: 604.736.1378

www.spencerinteriors.ca