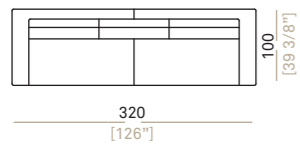




BEST CARLO BIMBI

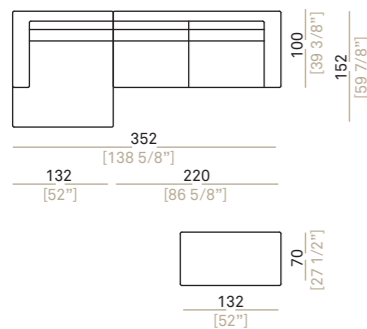
In questo sistema di divani componibili il classico rigore geometrico è reinterpretato con nuove proporzioni. Elementi laterali, chaise-longue, panche e pouf sono tutti combinabili fra loro per assecondare ogni esigenza di spazio. Lo schienale inclinato e l'utilizzo del poliuretano indeformabile a densità variabile garantiscono un ottimo confort ergonomico. Il piede in legno verniciato è arricchito da una fascetta in alluminio lucido.

Classical geometric rigour is reinterpreted by new proportions in this modular seating system which comprises not only sofas of different dimensions, but also lateral units, chaise-longues and poufs. The ergonomic inclined backrest and the use of non-deformable polyurethane of different densities offer great comfort. The wooden feet are enriched by a polished aluminium trim.



Divano **BEST** (info p. 168) in Pelle Plus/4024. Cuscini bracciolo in tessuto collezione Lama E/5282 e E/5283. Tavolino **PLANET** (info p. 196). Pouf **CUBO** (info p. 188) in tessuto collezione Velvet E/5136. Poltroncine **JAVA** (info p. 190) in tessuto collezione Lama E/5282. Tavolino **RING** (info p. 197).

Sofa **BEST** (info page 168) in leather Plus/4024. Cushions in fabric E/5282 and E/5283 collection Lama. Side table **PLANET** (info page 196). Pouf **CUBO** (info page 188) in fabric E/5136 collection Velvet. Armchairs **JAVA** (info page 190) in fabric E/5282 collection Lama. Low table **RING** (info page 197).



Composition "B" e pouf **BEST** (info p. 168) in tessuto collezione Panamone D/4250. Cuscini bracciolo in tessuto collezione Velvet E/5138, Gabardine C/3186 e pelle B/3101. Tavolini **PLANET** (info p. 196). Pouf **CUBO** (info p. 188) in Pelle B/3101. Tappeto **MAREA** (info p. 200) colore verde salvia.

Composition "B" and pouf **BEST** (info page 168) in fabric D/4250 collection Panamone. Cushions in fabric E/5138 collection Velvet, C/3186 collection Gabardine and leather B/3101. Side tables **PLANET** (info page 196). Pouf **CUBO** (info page 188) in leather B/3101. Rug **MAREA** (info page 200) sage green.

Composizione "B" e pouf **BEST** (info p. 168) in tessuto collezione Panamone D/4250. Cuscini bracciolo in tessuto collezione Velvet E/5138, Gabardine C/3186 e pelle B 3101. Tavolino **PLANET** (info p. 196). Tappeto **MAREA** (info p. 200) colore verde salvia.

Composition "B" and pouf **BEST** (info page 168) in fabric D/4250 collection Panamone. Cushions in fabric E/5138 collection Velvet, C/3186 collection Gabardine and leather B/3101. Side table **PLANET** (info page 196). Rug **MAREA** (info page 200) sage green.



BEST CARLO BIMBI, 2005

(p. 98)



Struttura: legno
 Imbottitura cuscini seduta: poliuretano indeformabile (D30+D25 l) fasciato in tomana 200 gr
 Imbottitura cuscini schienale: poliuretano indeformabile (D21 l+D21 IP) fasciato in Dacron
 Imbottitura fusto: poliuretano indeformabile densità 32 GR rivestito con fodera di vellutino accoppiato 6 mm
 Piano di molleggio: lamelle di faggio
 Altezza seduta: 39 cm
 Altezza bracciolo: 52 cm
 Piedi: legno nero con fascia in alluminio lucido h. 5 cm

Structure: wood
 Seat Padding: indeformable polyurethane (D30+D25 l) covered with synthetic lining 200 gr.
 Back Padding: indeformable polyurethane (D21+D21 IP) covered with Dacron
 Frame Padding: indeformable polyurethane 32GR covered with synthetic lining (6mm)

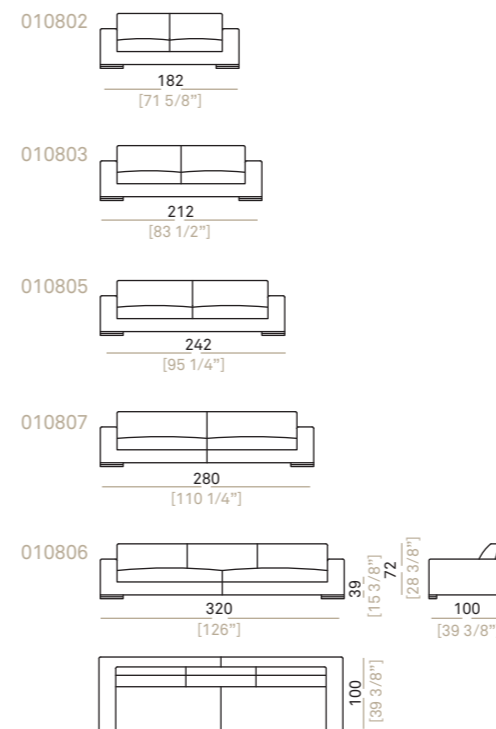
Springing: beech wood slats
 Seat Height: 39 cm
 Arm Height: 52 cm
 Feet: black wood with polished aluminium trim h. 5 cm

Piedi / Feet

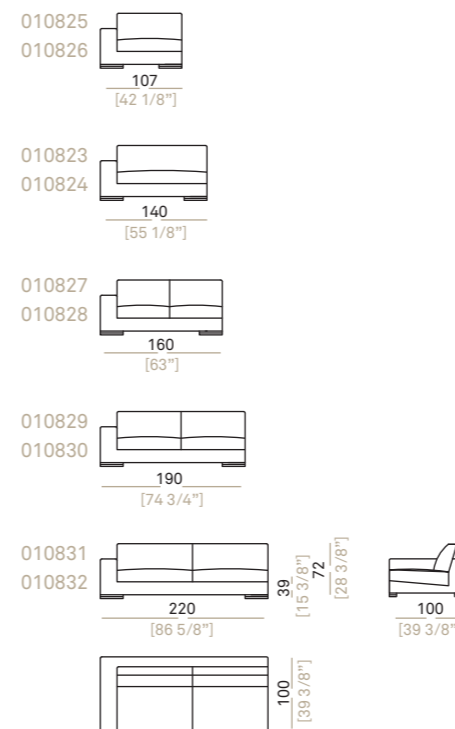


legno nero/alluminio lucido
 black wood/polished aluminium

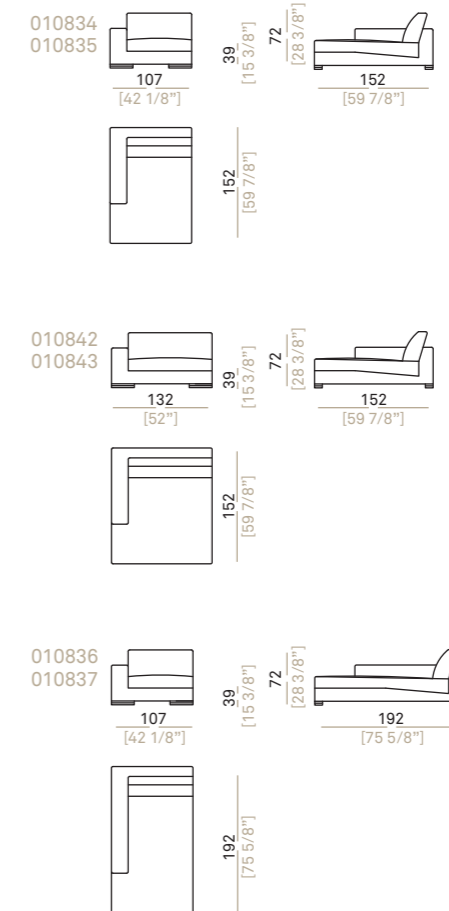
Divano
 Sofa



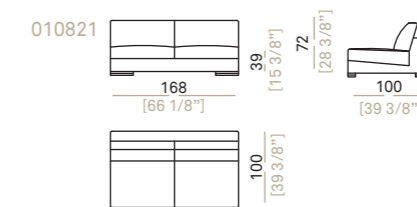
Elemento laterale dx o sx
 Right or left unit



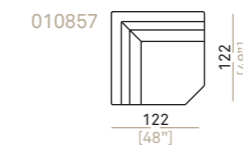
Chaise longue dx o sx
 Chaise-longue with right or left short arm



Elemento centrale
 Central unit



Angolo quadro
 Square corner



Pouf
 Pouf

