



**NOE**

design Lievore Altherr Molina











## BLOG

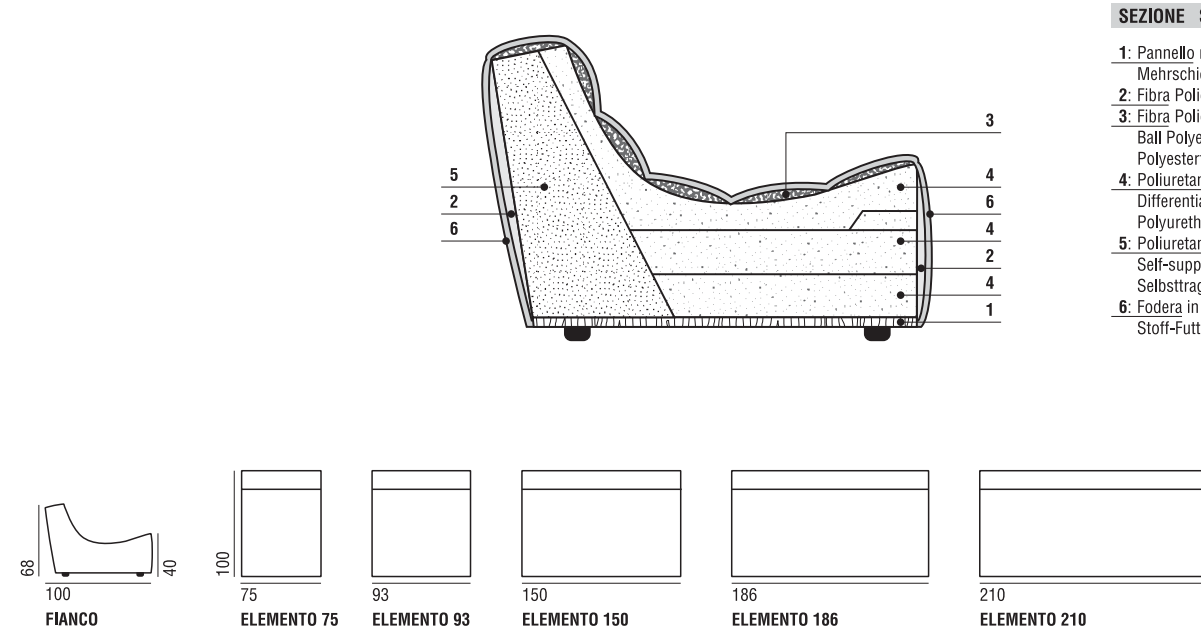


**noe** design Lievore Altherr Molina (2009)

**Caratteristiche:** La collezione Noe è un sistema che comprende numerosi elementi componibili, angoli, laterali, chaise longue e vari pouf, i quali, abbinati a piacere, offrono innumerevoli combinazioni. Si richiama alla serie Zoe presentata per la prima volta nel 2006 e diventata già in pochi anni una icona del design. La struttura di Noe è realizzata in poliuretano autoportante: ciò consente una seduta tradizionale molto confortevole, senza perdere in brio e in leggerezza. La fodera con cuciture “al vivo” si realizza solo con tessuti idonei (vedi listino prezzi) e con tutti i tipi di pelle. Con altri tessuti le cuciture saranno di tipo tradizionale con bordino dello stesso tessuto. Considerata la forma e le caratteristiche di Noe si sconsiglia l'utilizzo di tessuti troppo leggeri. Noe è attrezzabile con i tavolini Blog, che possono essere utilizzati come piani d'appoggio o, se corredati con i cuscini/bracciolo, come sostegni laterali. I cuscini/bracciolo sono disponibili rotondi o quadrati. Per un piano d'appoggio di maggiori dimensioni è possibile utilizzare il tavolino Argo. La collezione Noe viene vestita con rivestimenti completamente e facilmente sfoderabili. Gli elementi vengono forniti di serie di un pratico sistema di aggancio. **Struttura-Imbottiture:** Pannello di base in multistrato, imbottitura realizzata in parte in poliuretano rigido e autoportante, che fa da struttura, e in parte in poliuretani di diverse densità, idonei ad assicurare un elevato comfort. La parte interna dello schienale e della seduta è rivestita da fibra poliestere tipo “BALL” contenuta in una fodera confezionata con tanti diversi scomparti ottenuti con numerose tramezze. Tutte le parti esterne sono invece rivestite da fibra poliestere in falda rivestita a sua volta da tela di cotone. L'imbottitura in fibra poliestere tipo “BALL” offre un comfort speciale, oltre che a donare un aspetto particolarmente vissuto proprio di questa fibra che va accettato in quanto voluto. Piedini in faggio laccati di colore nero.

**Features:** The Noe collection is a system that comprises numerous sectional elements, corners, side elements, chaise longues and various poufs, which, combined as desired, offer innumerable combinations. It recalls the Zoe series, first presented in 2006 and already in just a few years become an icon of design. The Noe framework is made of self-bearing polyurethane: this allows a very comfortable traditional seat without losing any of its appeal and lightness. The cover with visible seams can only be made with suitable fabrics (see price list) and with any kind of leather. With other fabrics the seams will be the traditional type with hems of the same fabric. We do not recommend fabrics that are too lightweight considering the shape and the characteristics of Noe. Noe can be fitted with the Blog tables, that can be used as work surfaces or, if equipped with cushions/armrest, as side supports. The cushions/armrest available are round or square. For a larger surface, it is possible to use the Argon table. The Noe collection covers are completely and easily removable. The elements are supplied as standard with a practical hooking system. **Framework-Padding:** Plywood base-panel, padding made partly of rigid self-supporting polyurethane, forming the framework, and partly of polyurethane fibres in different densities, suitable to guarantee high comfort. The inside of the backrest and of the seat is covered by “BALL” type polyester fibre contained in a lining made of many different compartments obtained with numerous partitions. All the external parts are instead covered with flake polyester fibre covered, in its turn, by cotton cloth. The “BALL” type polyester padding provides special comfort, as well as giving a particularly aged appearance specific to this fibre that must be accepted as it is intentional. Black lacquered beech feet.

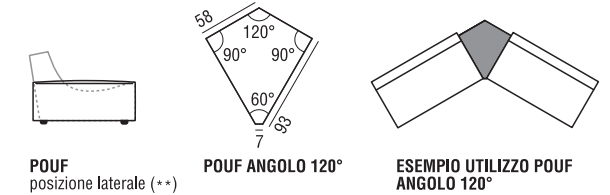
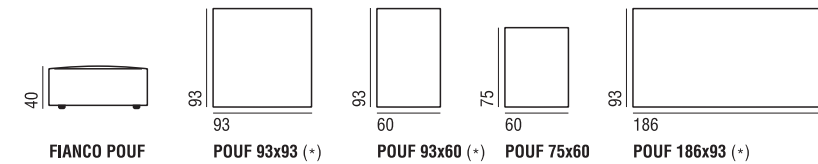
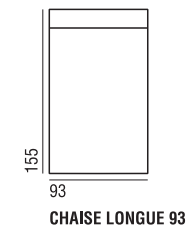
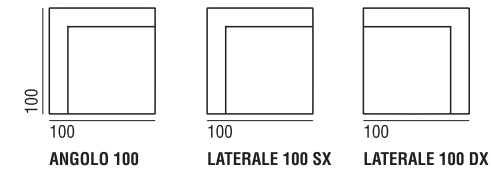
**Eigenschaften:** Die Kollektion Noe ist ein System mit zahlreichen Elementen, Eckteilen, Seitenteilen, Chaise Longues und verschiedenen Hockers, die ganz nach Geschmack kombiniert werden können. Sie lehnt sich an die Reihe Zoe an, die im Jahr 2006 vorgestellt wurde und jetzt schon zu einem Meilenstein des Designs geworden ist. Die Struktur von Noe besteht aus Polyurethan: Das gewährleistet eine klassische, sehr bequeme und nicht zu stark federnde Sitzfläche. Der Bezug mit Sichtnähten kann nur bei geeigneten Stoffen (siehe Preisliste) und bei allen Lederarten eingesetzt werden. Bei den anderen Stoffen werden herkömmliche Nähte mit Kanten aus dem gleichen Stoff verwendet. Angesichts der charakteristischen Form von Noe wird von der Verwendung zu leichter Stoffe abgeraten. Noe kann mit den Blog-Tischein kombiniert werden. Die Tischlein können dabei als Ablage verwendet werden, oder, wenn sie über Kissen/ Armlehne verfügen, als seitliche Stützen. Kissen/Armlehnen sind rund oder eckig erhältlich. Wenn eine größere Ablagefläche gewünscht wird, kann der Tischlein Argo verwendet werden. Die Kollektion Noe wird mit kompletten und leicht abziehbaren Bezügen angeboten. Die Elemente werden serienmäßig mit Anhaksystem geliefert. **Struktur und Polster:** Mehrschichtholz, teilweise aus steifem, selbsttragendem, strukturbildendem Polyurethan, teilweise aus Polyurethan in verschiedenen Dichten, das für besten Komfort sorgt. Der Innenteil der Rückenlehne und der Sitzfläche ist mit Polyesterfaser vom Typ “BALL” bezogen, die sich in einem Stoff-Futter befindet, das mit Zwischenlagen in viele einzelne Segmente geteilt ist. Die Außenteile sind mit Polyesterflocken bedeckt, die ihrerseits mit Baumwollstoff überzogen sind. Die Polyesterpolsterung vom Typ “BALL” bietet besonderen Komfort, ganz abgesehen von dem optischen Gebraucht-Effekt, der durch diese Faser entsteht und in diesem Fall auf gewünscht ist. Der Fuß ist aus schwarz lackierter Buche.



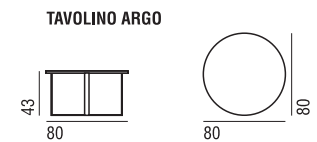
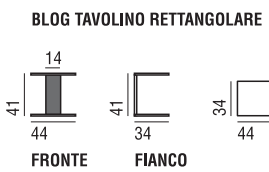
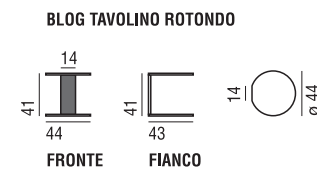
**SEZIONE SECTION SEKTION**

- 1: Pannello multistrato. Plywood base-panel. Mehrschichtholz.
- 2: Fibra Poliestere. Polyester Fibre. Polyesterfaser.
- 3: Fibra Poliestere Ball (insacchettata). Ball Polyester Fibre (pockets). Polyesterfaser "Ball" (beutel förmig).
- 4: Poliuretano a densità differenziata. Differentiated density polyurethane. Polyurethan unterschiedlicher Dichte.
- 5: Poliuretano rigido autoportante. Self-supporting rigid polyurethane. Selbsttragendes steifes Polyurethan.
- 6: Fodera in tela. Fabric lining. Stoff-Futter.

**NOE**



**COMPLEMENTI**



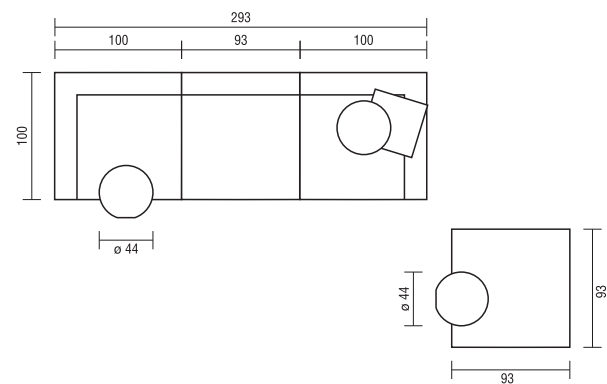
(\*) idoneo per essere posizionato anche lateralmente / ideal in a side position / Kann auch seitlich aufgestellt werden.  
 (\*\*) vista del pouf in posizione laterale / view of pouf in side position / Ansicht des Hockers in seitlicher Position.



**noe** design Lievore Altherr Molina (2009)

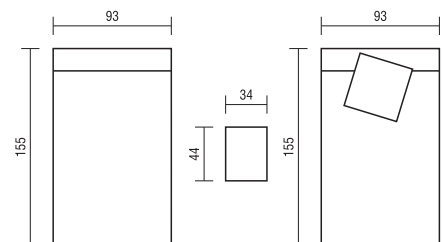
Descrizione composizioni fotografate - Description of the photographed combinations - Beschreibung der gebildeten Zusammenstellungen

Foto pagine - photos at pages - Bilder auf Seiten: 2/3



- |                                     |                                  |                                |
|-------------------------------------|----------------------------------|--------------------------------|
| <b>1 laterale 100 SX</b>            | <b>1 side piece 100 SX</b>       | <b>1 Seitenteil 100 SX</b>     |
| <b>1 laterale 100 DX</b>            | <b>1 side piece 100 DX</b>       | <b>1 Seitenteil 100 DX</b>     |
| <b>1 elemento 93</b>                | <b>1 element 93</b>              | <b>1 Element 93</b>            |
| <b>1 pouf 93x93</b>                 | <b>1 pouf 93x93</b>              | <b>1 Hocker 93x93</b>          |
| <b>1 cuscino/bracciolo quadrato</b> | <b>1 square cushion/armrest</b>  | <b>1 eckig Kissen/Armlehne</b> |
| <b>1 cuscino/bracciolo rotondo</b>  | <b>1 round cushion/armrest</b>   | <b>1 rund Kissen/Armlehne</b>  |
| <b>2 tavolini Blog rotondi</b>      | <b>2 round small tables Blog</b> | <b>2 rund Tischlein Blog</b>   |

Foto pagina - photo at page - Bild auf Seite: 5



- |                                     |                                       |                                     |
|-------------------------------------|---------------------------------------|-------------------------------------|
| <b>2 chaise longue 93</b>           | <b>2 chaise longue 93</b>             | <b>2 Chaise Longue 93</b>           |
| <b>1 cuscino/bracciolo quadrato</b> | <b>1 square cushion/armrest</b>       | <b>1 eckig Kissen/Armlehne</b>      |
| <b>1 tavolino Blog rettangolare</b> | <b>1 rectangular small table Blog</b> | <b>1 rechteckige Tischlein Blog</b> |

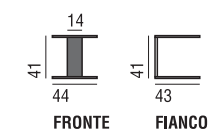
**blog** design Lievore A

Caratteristiche: Tavolini di f

Features: Round and rectan

Eigenschaften: Rechteckige

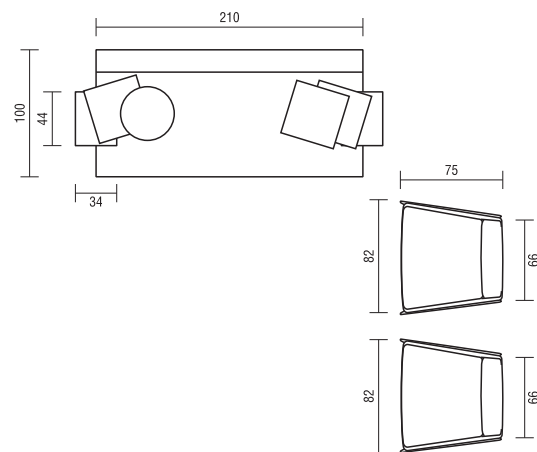
**BLOG TAVOLINO ROTO**



**SEZIONE SECTION SEKTION**

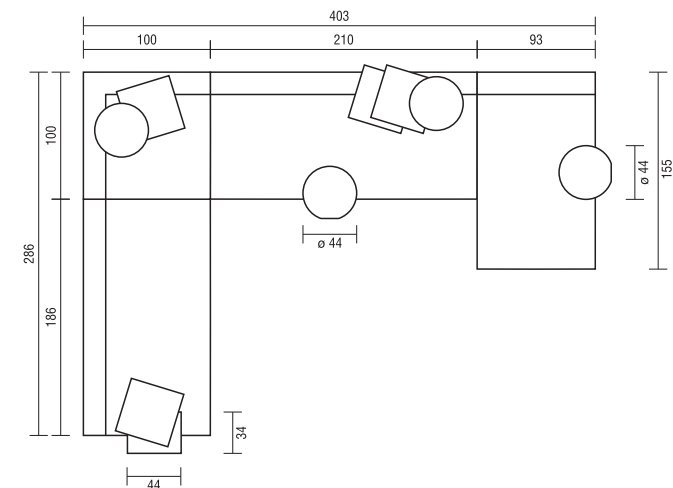
**1:** Metallo verniciato. Metal varnished.  
Metall lackiert.

Foto pagina - photo at page- Bild auf Seite: 7



- |                                     |  |                                     |
|-------------------------------------|--|-------------------------------------|
| <b>1 elemento 210</b>               | <b>1 element 210</b>                   | <b>1 Element 210</b>                |
| <b>3 cuscini/bracciolo quadrati</b> | <b>3 square cushions/armrest</b>       | <b>3 eckig Kissen/Armlehnen</b>     |
| <b>1 cuscino/bracciolo rotondo</b>  | <b>1 round cushion/armrest</b>         | <b>1 rund Kissen/Armlehne</b>       |
| <b>2 tavolini Blog rettangolari</b> | <b>2 rectangular small tables Blog</b> | <b>2 rechteckige Tischlein Blog</b> |
| <b>2 Kelly poltrone</b>             | <b>2 Kelly armchairs</b>               | <b>2 Kelly Sessel</b>               |

Foto pagine - photos at pages - Bilder auf Seiten: 8/9



- |                                     |                                       |                                     |
|-------------------------------------|---------------------------------------|-------------------------------------|
| <b>1 elemento 186</b>               | <b>1 element 186</b>                  | <b>1 Element 186</b>                |
| <b>1 angolo 100</b>                 | <b>1 corner 100</b>                   | <b>1 Eckstück 100</b>               |
| <b>1 elemento 210</b>               | <b>1 element 210</b>                  | <b>1 Element 210</b>                |
| <b>1 chaise longue 93</b>           | <b>1 chaise longue 93</b>             | <b>1 Chaise Longue 93</b>           |
| <b>4 cuscini/bracciolo quadrati</b> | <b>4 square cushions/armrest</b>      | <b>4 eckig Kissen/Armlehnen</b>     |
| <b>2 cuscini/bracciolo rotondi</b>  | <b>2 round cushions/armrest</b>       | <b>2 rund Kissen/Armlehnen</b>      |
| <b>2 tavolini Blog rotondi</b>      | <b>2 round small tables Blog</b>      | <b>2 rund Tischlein Blog</b>        |
| <b>1 tavolino Blog rettangolare</b> | <b>1 rectangular small table Blog</b> | <b>1 rechteckige Tischlein Blog</b> |



**spencer interiors**  
vancouver bc canada  
telephone: 604.736.1378  
www.spencerinteriors.ca